

REGULAMIN ROZGRYWEK DRUŻYNOWYCH

Warszawa, styczeń 2019

1. Rodzaje rozgrywek

Polski Związek Tenisowy organizuje rozgrywki o Drużynowe Mistrzostwo Polski (DMP) jeden raz w roku w następujących kategoriach wiekowych:

- kobiet i mężczyzn,
- U12, U14, U16 i U18, osobno dziewcząt i chłopców.

2. Koordynacja i zasady rozgrywek

Koordynatorem oraz organem sprawującym nadzór nad rozgrywkami DMP jest Dział Sportu PZT, który w terminie nie późniejszym niż 8 tygodni przed planowaną datą rozpoczęcia rozgrywek eliminacyjnych publikuje komunikat określający zasady i sposób zgłaszania drużyn, terminy rozgrywek eliminacyjnych i finałowych oraz kryteria jakie należy spełnić, aby ubiegać się o organizację turniejów eliminacyjnych lub turnieju finałowego DMP.

2.1. Organizacja rozgrywek

Rozgrywki prowadzone są w dwóch etapach: eliminacje oraz finały. Celem rozgrywek eliminacyjnych jest wyłonienie 8 drużyn do rozgrywek finałowych. Formuła rozgrywek jest uzależniona od liczby zgłoszonych drużyn (2-4 turnieje eliminacyjne + spotkania preeliminacyjne).

Liczba zgłoszonych drużyn	Organizacja eliminacji			Organizacja finałów
	Liczba turniejów	Kryteria awansu	Spotkania preeliminacyjne	
do 8				system zgodnie z załącznikiem A
9-12			4 dni, 4 drużyny rozstawione 1-4 spotkania preeliminacyjne w pierwszym dniu, w których gra 2-8 drużyn nierozstawionych, następnie system zgodnie z załącznikiem A	
13-16	2 turnieje (4 grupy)	2 drużyny z każdej grupy		system zgodnie z załącznikiem A
17-19			1-3 spotkania	
20	3 turnieje (5 grup)	zwycięzcy grup + 3 drużyny z II miejsc o najwyższej sumie bonusów z dnia losowania eliminacji		
21-24				
25-27	3 turnieje (6 grup)	zwycięzcy grup + 2 drużyny z II miejsc o najwyższej sumie bonusów z dnia losowania eliminacji	1-3 spotkania	
28-32				
33-36	4 turnieje (8 grup)	zwycięzcy grup		
			1-4 spotkań	

2.2. Miejsce rozgrywek

O miejscu rozgrywek eliminacyjnych i finałowych decyduje konkurs ofert. Zasady i warunki ubiegania się o organizację określone są w komunikacie Działu Sportu PZT.

2.3. Terminy rozgrywek

Terminy rozgrywek są określone co roku w komunikacie Działu Sportu. W przypadku rozgrywania eliminacji, wszystkie turnieje w danej kategorii wiekowej rozgrywane są w tym samym terminie. Spotkania preeliminacyjne rozgrywane są w dniu poprzedzającym rozpoczęcie eliminacji lub w innym terminie uzgodnionym pomiędzy zainteresowanymi drużynami oraz Działem Sportu PZT.

3. Drużyny

3.1. Warunki uczestnictwa

W rozgrywkach mogą uczestniczyć drużyny wystawione przez kluby posiadające aktualną licencję klubową PZT. W rozgrywkach każdej kategorii wiekowej z jednego klubu mogą startować 2 drużyny.

3.2. Wpisowe

Warunkiem dopuszczenia drużyny do rozgrywek jest uiszczenie wpisowego zgodnie z Regulaminem Finansowym PZT, w terminie do dnia zgłoszeń.

4. Zawodnicy

4.1. Warunki dopuszczenia do rozgrywek DMP

Do rozgrywek mogą być dopuszczeni jedynie zawodnicy, którzy:

- posiadają roczną licencję PZT,
- są członkami licencjonowanego klubu,
- posiadają numer PESEL zgodnie z przepisami ustawy z dnia 24 września 2010 r. o ewidencji ludności (tekst jednolity Dz. U. z 2015 r. poz. 388).

Zawodnik może grać bez żadnych ograniczeń w dwóch młodzieżowych kategoriach wiekowych oraz kategorii kobiet i mężczyzn, z wyjątkiem zawodników kategorii U12, którzy mogą grać jedynie w kategorii U14 i U16.

4.2. Skład drużyny

Drużyna składa się z co najmniej czterech (4) zawodników, z których minimum trzech (3) musi posiadać licencję klubu zgłaszającego drużynę oraz kapitana, będącego licencjonowanym instruktorem lub licencjonowanym trenerem PZT.

4.3. Wypożyczenia zawodników

Klub może wypożyczyć do rozgrywek DMP jednego zawodnika do każdej zgłoszonej drużyny. W jednym roku kalendarzowym dany zawodnik może zostać wypożyczony tylko do jednej (1) drużyny w kategoriach młodzieżowych oraz osobno do jednej (1) drużyny w kategorii kobiet i mężczyzn, w tym samym bądź innym klubie. Wypożyczenie może mieć miejsce w ramach całego kraju.

Celem uzyskania prawa do gry w DMP przez zawodnika wypożyczonego, klub wypożyczający winien do dnia terminu zgłoszeń, za pomocą systemu TPO (tpo.pzt.pl):

- wypełnić stosowny wniosek wypożyczenia,
- załączyć skan zgody na wypożyczenie macierzystego klubu zawodnika,
- wnieść stosowną opłatę na rzecz PZT zgodnie z Regulaminem Finansowym PZT.

4.4. Zawodnicy zagraniczni

W rozgrywkach DMP dopuszcza się udział zawodników zagranicznych z wyjątkiem kategorii U12. Klub może zgłosić do rozgrywek DMP jednego zawodnika zagranicznego do każdej zgłoszonej drużyny. W jednym roku kalendarzowym dany zawodnik zagraniczny może zostać zgłoszony tylko do jednej (1) drużyny w kategoriach młodzieżowych oraz osobno do jednej (1) drużyny w kategorii kobiet i mężczyzn, w tym samym bądź innym klubie.

Zawodnik zagraniczny to taki, który nie posiada numeru PESEL. Opłata za danego zawodnika musi być dokonana do dnia terminu zgłoszeń. W opłacie tej jest zawarta opłata licencyjna.

Punkty bonusowe zawodników zagranicznych ustala się na podstawie list międzynarodowych ATP/WTA/ITF/TE aktualnych na dzień losowania rozgrywek. W tym celu dokonuje się przeliczenia punktów międzynarodowych na punkty rankingowe PZT, przy uwzględnieniu nadrzędności list międzynarodowych, zgodnie z tabelą:

U14	TE U14 < 50	wg listy TE	TEU14 > 50	2
U16	TE U16 < 50	wg listy TE	TEU16 > 50	1
U18	ITF U18 <150	wg listy ITF	ITFU18 >150	3
Kobiety	WTA < 300	wg listy WTA	WTA > 300	7
Mężczyźni	ATP < 500	wg listy ATP	ATP > 500	10

Ustalone teoretyczne miejsce zawodnika zagranicznego na liście klasyfikacyjnej PZT przelicza się na liczbę punktów bonusowych, zgodnie z pkt. VI.2.7 Regulaminu

Turniejowego PZT. W przypadku, gdy zawodnik zagraniczny nie jest klasyfikowany na listach międzynarodowych w swojej lub wyższej kategorii wiekowej, nie otrzymuje punktów bonusowych.

4.5. Reprezentowanie dwóch klubów

W ciągu roku kalendarzowego zawodnik może reprezentować ~~tylko~~ jeden klub w kategoriach młodzieżowych oraz dodatkowo ten sam lub inny klub w kategorii kobiet i mężczyzn.

5. **Kapitan drużyny**

Kapitan reprezentuje drużynę podczas weryfikacji składów oraz losowania, ma też prawo do przebywania na korcie podczas meczów, pod warunkiem posiadania licencji instruktorskiej lub trenerskiej PZT.

Klub zgłaszający drużynę ma prawo zmienić kapitana do momentu weryfikacji drużyny na turnieju. W przypadku nieobecności kapitana, na korcie może przebywać jeden z zawodników zweryfikowanych do danej drużyny.

6. **Przepisy**

Dla rozgrywek zastosowanie mają następujące przepisy:

- niniejszy Regulamin Rozgrywek Drużynowych,
- Regulamin Turniejowy PZT,
- Przepisy Gry w Tenisa PZT.

Interpretacja przepisów przysługuje Kolegium Sędziów oraz Działowi Sportu.

7. **Zgłoszenia drużyn do rozgrywek**

7.1. Sposób i termin zgłoszeń

Zgłoszenia wraz z listą imienną zawodników dokonuje klub za pomocą systemu TPO (tpo.pzt.pl) w terminie określonym w komunikacie Działu Sportu. Na liście zgłoszonych zawodników mogą figurować wyłącznie zawodnicy dostępni w systemie TPO dla danego klubu.

7.2. Weryfikacja zgłoszeń

Weryfikacja zgłoszeń jest dokonywana przez Dział Sportu PZT. Weryfikacja oznacza sprawdzenie, czy wszyscy zgłoszeni zawodnicy spełniają warunki uczestnictwa określone w niniejszym regulaminie oraz czy zgłaszający klub dokonał wymaganych opłat (wpisowe za udział w rozgrywkach, opłaty za wypożyczenia oraz za zawodników zagranicznych).

7.3. Wycofanie się uprawnionej drużyny

W przypadku wycofania się z rozgrywek finałowych uprawnionej drużyny, Dział Sportu ma prawo dopuszczenia do gry drużyny z rozgrywek eliminacyjnych o kolejnej najwyższej sumie bonusów 4 zawodników, która zajęła w pierwszej kolejności drugie, a następnie trzecie miejsce w rozgrywkach eliminacyjnych. Zgłoszenia na ewentualne wolne miejsce muszą być dokonane 14 dni przed terminem rozpoczęcia finałów.

8. **Rozstawienie i losowanie drużyn**

8.1. Ustalenie formuły rozgrywek.

Dział Sportu PZT ustala formułę rozgrywek w zależności od liczby zgłoszonych drużyn, ustala ich kolejność oraz dokonuje losowego przydziału drużyn do turniejów eliminacyjnych.

Obowiązują następujące zasady ustalenia kolejności (rozstawienia) drużyn:

- uwzględnia się punkty bonusowe 4 zawodników;
- obowiązuje lista klasyfikacyjna PZT aktualna na dzień przydziału drużyn do turniejów eliminacyjnych;
- w przypadku jednakowej sumy punktów bonusowych kilku drużyn decyduje:
 - wyższy ranking pierwszego zawodnika,
 - wyższy ranking kolejnego zawodnika.

Przydział drużyn do turniejów eliminacyjnych odbywa się publicznie w siedzibie PZT i jest prowadzony przez przedstawiciela Kolegium Sędziów.

Obowiązuje następująca procedura:

- wszystkie drużyny podzielone są na 4 koszyki, gdy ustalona formuła rozgrywek nie przewiduje rozgrywania meczów preeliminacyjnych lub na 5 koszyków w przeciwnym przypadku;
- do koszyków I-IV przypisane zostają drużyny w liczbie co najwyżej równej liczbie grup eliminacyjnych, zgodnie z ustaloną kolejnością, rozpoczynając od drużyny o najwyższej sumie punktów bonusowych; pozostałe drużyny zostają przypisane do koszyka V;
- do każdej grupy losuje się po 1 drużynie z koszyków I-IV;
- jeżeli liczba drużyn w koszyku IV nie wystarcza do wypełnienia wszystkich grup, do grup z drużynami najwyżej rozstawionymi należy dopisać kolejno po jednym wolnym losie, w kolejności rozstawienia.

- turnieje eliminacyjne ustala się poprzez losowe połączenie grup, przy czym najwyżej rozstawione drużyny rozrywają swoje spotkania w różnych turniejach;
- w przypadku rozgrywania meczów preeliminacyjnych, drużyny z koszyka V do losowuje się do drużyn z ustalonych turniejów, rozpoczynając od drużyn o najmniejszej liczbie punktów bonusowych, z zastrzeżeniem, że w jednym spotkaniu preeliminacyjnym nie mogą spotkać się drużyny z tego samego klubu.

8.2. Rozstawienie i losowanie rozgrywek eliminacyjnych

Podstawą rozstawienia drużyn jest lista klasyfikacyjna PZT aktualna na dzień losowania rozgrywek określony w komunikacie. Losowanie odbywa w miejscu rozgrywania zawodów eliminacyjnych.

Obowiązują następujące zasady rozstawienia i losowania:

- do rozstawienia drużyn uwzględnia się punkty bonusowe 4 zawodników obecnych osobiście podczas weryfikacji;
- w każdej grupie rozstawione są 2 drużyny;
- pierwszą rozstawioną drużynę wpisuje się na pierwszą pozycję w grupie pierwszej, drugą rozstawioną na pierwszą pozycję w grupie drugiej. Pozostałe rozstawione drużyny do losowuje się kolejno do grupy pierwszej i drugiej.
- w przypadku gdy w turnieju uczestniczy niepełna liczba drużyn (7 drużyn) wolny los przypisuje się do grupy z najwyżej rozstawioną drużyną.
- pozostałe drużyny wpisuje się w kolejności losowania na kolejne pozycje w każdej tabeli, zaczynając od grupy pierwszej.
- drużyny z tego samego klubu powinny być rozlosowane w różnych grupach eliminacyjnych.
- w zawodach (w każdym kolejnym dniu) mogą brać udział wszyscy zgłoszeni zawodnicy, niezależnie od tego czy byli obecni osobiście podczas weryfikacji składu drużyn.

8.3. Rozstawienie i losowanie rozgrywek finałowych

Podstawą rozstawienia drużyn jest lista klasyfikacyjna PZT aktualna na dzień losowania rozgrywek określony w komunikacie. Losowanie odbywa w miejscu rozgrywania zawodów finałowych.

Obowiązują następujące zasady rozstawienia:

- rozstawione mogą być co najwyżej 4 drużyny;

- w przypadku rozgrywania eliminacji, w finałach rozstawione mogą być tylko te drużyny, które zajęły pierwsze miejsca w swoich grupach eliminacyjnych; w przypadku kiedy jest więcej grup eliminacyjnych niż 4, o rozstawieniu w turnieju finałowym decyduje suma bonusów 4 zawodników z dnia losowania turnieju finałowego;
- do rozstawienia drużyn uwzględnia się punkty bonusowe 4 zawodników obecnych osobiście w trakcie weryfikacji;
- w przypadku jednakowej sumy punktów bonusowych kilku drużyn decyduje:
 - wyższy ranking pierwszego zawodnika;
 - wyższy ranking kolejnego zawodnika.

Obowiązuje następująca procedura losowania:

- szczegółowe zasady losowania rozgrywek na etapie centralnym w zależności od liczby uczestniczących drużyn znajdują się w załączniku B;
- o miejscu drużyn 3 i 4 decyduje losowanie;
- w zawodach (w każdym kolejnym dniu) mogą brać udział wszyscy zgłoszeni zawodnicy, niezależnie od tego czy byli obecni osobiście podczas weryfikacji składu drużyn.
- drużyny z tego samego województwa należy rozlosować w różnych ćwiartkach drabinki.

9. Procedura weryfikacji drużyn

Drużyna jest zobowiązana przybyć na miejsce zawodów w celu weryfikacji jej składu zgodnie z komunikatem zawodów. Weryfikacji składu drużyn wraz ze sprawdzeniem ważności badań lekarskich dokonuje sędzia naczelny. Zawodnicy obecni osobiście podczas weryfikacji składają podpis na liście zawodników.

10. Ustalenie kolejności zawodników

O kolejności zawodników (raket) w danej drużynie decyduje najbardziej aktualny ranking PZT. Ranking zawodników zagranicznych posiadających jedynie ranking międzynarodowy jest określany przy uwzględnieniu przelicznika punktów (patrz tabela pkt. 4.4.) Kolejność zawodników nie posiadających żadnego rankingu jest podawana podczas weryfikacji przez kapitana drużyny. Kolejność ta musi być zachowana podczas wszystkich spotkań rozgrywanych przez daną drużynę.

11. Spotkanie

Poprzez spotkanie rozumie się wszystkie mecze rozegrane pomiędzy dwiema drużynami.

11.1. Czas spotkania

Spotkanie powinno być rozegrane w ciągu jednego dnia.

11.2. Udział zawodników zagranicznych i wypożyczonych

W drużynie w jednym spotkaniu może grać tylko jeden z zawodników, wypożyczony lub zagraniczny.

11.3. Piłki

Wszystkie mecze muszą być rozgrywane oficjalnymi piłkami PZT. Komunikat o typie piłek przekazuje Dział Sportu PZT zainteresowanym klubom, co najmniej jeden miesiąc przed rozpoczęciem rozgrywek.

W rozgrywkach DMP mecze rozgrywane są trzema (3) nowymi piłkami. Na trzeciego seta obowiązuje zmiana piłek (z wyjątkiem meczów, w których trzeci set rozgrywany jest w formule *match tie-break*). W przypadku, kiedy piłka zostanie uszkodzona lub zagubiona, organizator zobowiązany jest dostarczyć kolejną piłkę.

11.4. Korty treningowe

Organizator zawodów zobowiązany jest do nieodpłatnego udostępnienia kortów do treningu (w dniu poprzedzającym rozgrywki) w wymiarze min 1 kortogodziny.

11.5. Program spotkania

W ramach każdego spotkania rozegrać należy: 4 gry pojedyncze i 2 gry podwójne.

Wszystkie mecze rozgrywa się systemem do dwóch wygranych setów. Przy stanie gemów 6-6 w każdym secie o wyniku decyduje *tie-break*. We wszystkich meczach w kategorii skrztów oraz w grze podwójnej we wszystkich kategoriach wiekowych przy stanie meczu 1-1 o zwycięstwie decyduje *match tie-break* do 10 wygranych punktów. W grze podwójnej obowiązuje system NO-AD.

11.6. Kolejność meczów

W kategoriach młodzieżowych:

wariant I (1 kort): drugi debel, pierwszy debel, 1 rakieta, 2 rakieta, 3 rakieta, 4 rakieta

wariant II (2 korty): dwa deble, 2 single 1-2, dwa single 3-4

wariant III (3 korty): dwa deble, 3 single 1-3, 1 singiel 4

wariant IV (4 korty): dwa deble, 4 single jednocześnie.

W kategorii kobiet i mężczyzn:

wariant I (1 kort): 1 rakieta, 2 rakieta, 3 rakieta, 4 rakieta, pierwszy debel, drugi debel;

wariant II (2 korty): 2 single 1-2, dwa single 3-4, dwa deble;

wariant III (3 korty): 3 single 1-3, 1 singiel 4, dwa deble;

wariant IV (4 korty): 4 single jednocześnie, dwa deble.

11.7. Przebieg spotkania

Nie później niż 15 minut przed rozpoczęciem spotkania kapitanowie drużyn podają sędziemu naczelnemu skład do gier pojedynczych (kategoria KiM) lub podwójnych (kategorie młodzieżowe). W grach pojedynczych mogą grać wszyscy zawodnicy zgłoszeni do spotkania.

Gry podwójne (kategoria KiM) lub pojedyncze (kategorie młodzieżowe) powinny rozpocząć się nie wcześniej niż 45 min. i nie później niż 90 min. po zakończeniu gier pojedynczych (kategoria KiM) lub podwójnych (kategorie młodzieżowe), chyba, że kapitanowie drużyn w porozumieniu z sędzią naczelnym ustalą inaczej.

Składy do gier podwójnych kapitanowie drużyn podają sędziemu naczelnemu nie później niż 15 min przed rozpoczęciem gier podwójnych. W grach podwójnych mogą grać wszyscy zawodnicy zgłoszeni do spotkania. Przez pierwszy debel rozumie się ten, w którym gra zawodnik zajmujący najwyższą pozycję na liście zweryfikowanych zawodników, spośród zawodników zgłoszonych do gier podwójnych.

Jeśli po podaniu składów przez kapitana drużyny, a rozpoczęciem pierwszego meczu singlowego, któryś z zawodników ulegnie kontuzji, to w jego miejsce kapitan może wprowadzić zawodnika rezerwowego, z zachowaniem zasady przesunięcia rakiet. Jeśli fakt taki nastąpił po rozpoczęciu pierwszego meczu, to na jego miejsce może wejść zawodnik rezerwowo lecz bez zmiany kolejności rakiet.

W zawodach (w każdym kolejnym dniu) mogą brać udział wszyscy zweryfikowani zawodnicy, niezależnie od tego czy byli obecni osobiście podczas weryfikacji składu drużyn.

11.8. Zwycięzca spotkania

O zwycięstwie w spotkaniu decyduje większa liczba wygranych meczów, a przy stanie spotkania 3-3 decyduje:

- stosunek setów wygranych do przegranych;
- stosunek gemów wygranych do przegranych;
- zwycięstwo pierwszego debla.

W przypadku, gdy zamiast trzeciego seta rozgrywany jest *match tie-break*, traktowany jest on jako jeden set w przypadku liczenia setów i nie jest brany pod uwagę w przypadku liczenia gemów.

W przypadku gdy mecz jest już rozstrzygnięty, nie ma obowiązku rozgrywania pozostałych spotkań o ile wyrażą na to zgodę obydwaj kapitanowie. Wynik spotkania pozostaje taki jak w momencie jego zakończenia.

11.9. Przerwanie spotkania

W wypadku nie dojścia do skutku jakiegokolwiek meczu z winy jednej ze stron, sędzia naczelny zalicza stronie przeciwnej odpowiednią ilość punktów (1 pkt. za mecz, 2-0 w setach 6-0; 6-0 w gemach). Jeżeli jakkolwiek mecz został przerwany i niedokończony z powodu kontuzji itp., zapisany zostanie wynik skończony, np. zawodnik A prowadzi z zawodnikiem B 6-3 2-0 gdy zawodnik A doznaje kontuzji i nie jest w stanie dokończyć meczu, wynik zapisuje się jako 3-6 6-2 6-0 dla zawodnika B.

12. **Sędziowanie**

Kolegium Sędziów PZT w uzgodnieniu z Działem Sportu PZT powołuje sędziów na wszystkie etapy rozgrywek. Zasady powoływania sędziów znajdują się w załączniku A Regulaminu Turniejowego PZT.

13. **Nagrody**

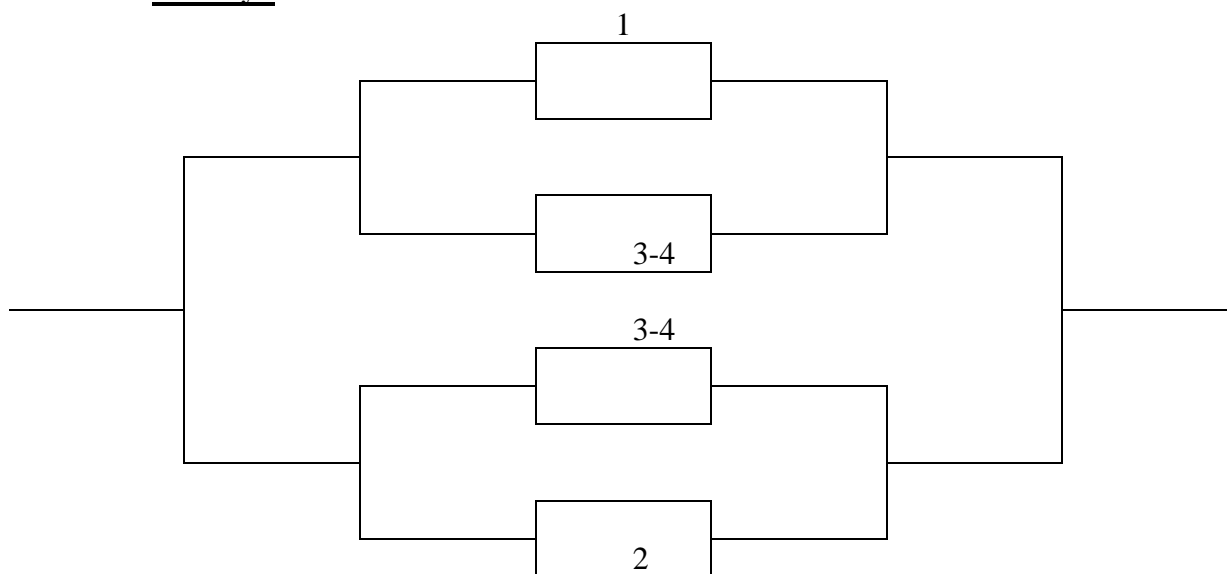
W Drużynowych Mistrzostwach Polski we wszystkich kategoriach wiekowych kluby otrzymują:

- za I miejsce tytuł Drużynowego Mistrza Polski oraz puchar, a zawodnicy złote medale;
- za II miejsce tytuł Pierwszego Drużynowego Vice Mistrza Polski, a zawodnicy srebrne medale;
- za III miejsce tytuł Drugiego Drużynowego Vice Mistrza Polski, zawodnicy brązowe medale.

Medale przyznawane są drużynom w ilości nie większej niż 6.

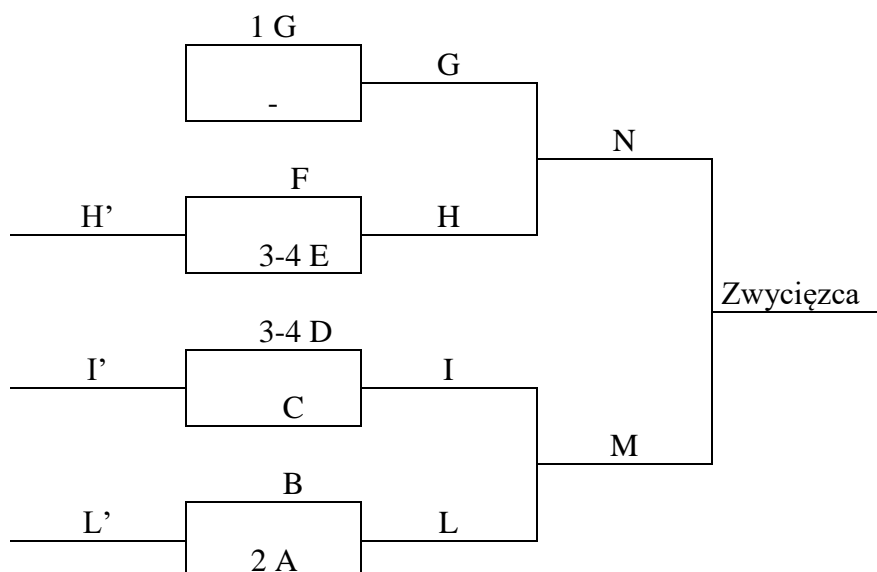
14. Wycofanie się z rozgrywek

Klub może wycofać drużynę z rozgrywek bez ponoszenia konsekwencji finansowych 14 dni przed terminem zawodów. Po tym terminie Dział Sportu nie uwzględnia żadnych odwołań. W przypadku wycofania drużyny z rozgrywek po w/w terminie lub niestawienia się drużyny do gry, klub ponosi konsekwencje finansowe zgodnie z Regulaminem Finansowym PZT. W przypadku zgłoszenia drużyny w składzie czteroosobowym dekompletacja drużyny nie stanowi podstawy do odwołania od kary finansowej.

ZAŁĄCZNIK B - System rozgrywania finałów DMP**I. 8 drużyn**

pierwszy dzień:	ćwierćfinały	- 4 spotkania (24 mecze)
drugi dzień:	półfinały	- 2 spotkania (12 meczów)
	mecze o m-ca 5-8	- 2 spotkania (12 meczów)
trzeci dzień:	finał	- 1 spotkanie (6 meczów)
	mecz o m-ca 3-4	- 1 spotkanie (6 meczów)
	mecze o m-ca 5-8	- 2 spotkania (12 meczów)

Razem 12 spotkań (72 mecze)

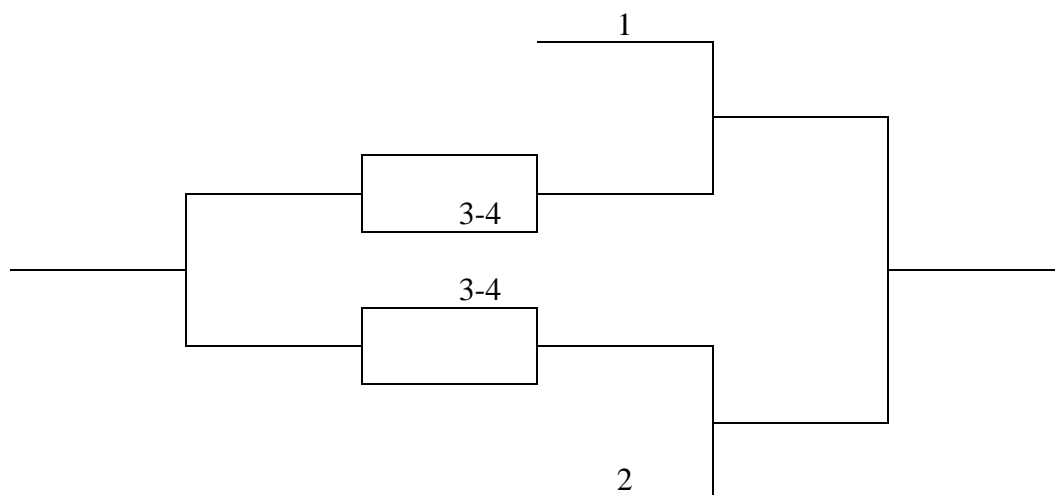
II. 7 drużyn

pierwszy dzień:	ćwierćfinały	F-E - zwycięzca H, przegrany H'
		D-C - zwycięzca I, przegrany I'
		B-A - zwycięzca L, przegrany L'
drugi dzień:	półfinały	G-H - zwycięzca N, przegrany N'
		I-L - zwycięzca M, przegrany M'
	mecze o m-ca 5-8	losowanie H'-I' lub H'-L' lub I'-L'
	(przegranymi zajmuje miejsce 7 i nie rozgrywa dalszych meczów)	
trzeci dzień:	finał	M-N
	mecz o m-ca 3-4	M'-N'
	mecze o m-ca 5-6	wygrany z dnia drugiego z drużyną, która nie grała

Razem: 9 spotkań (54 mecze)

Każda drużyna rozgrywa minimum 2 spotkania.

III. 6 drużyn



pierwszy dzień:	ćwierćfinały	- 2 spotkania (12 meczów)
drugi dzień:	półfinały	- 2 spotkania (12 meczów)
	mecz o m-ce 5-6	- 1 spotkanie (6 meczów)
trzeci dzień:	finał	- 1 spotkanie (6 meczów)
	mecz o m-ce 3-4	- 1 spotkanie (6 meczów)

Razem – 7 spotkań (42 mecze)

IV. 5 drużyn*WARIANT I:*

pierwszy dzień:	ćwierćfinał	- 1 spotkanie (6 meczów)
drugi dzień:	półfinały	- 2 spotkania (12 meczów)
trzeci dzień:	finał	- 1 spotkanie (6 meczów)
	mecze o m-ca 3-4	- 1 spotkanie (6 meczów)

Razem: 5 spotkań (30 meczów)

WARIANT II:

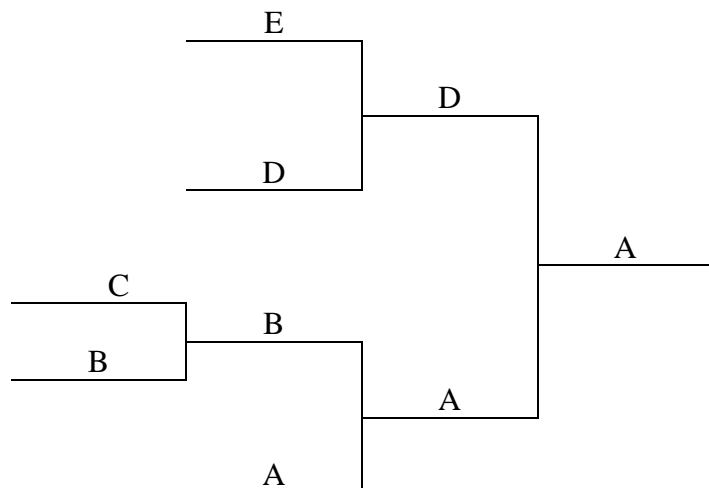
pierwszy dzień:	ćwierćfinał	- 1 spotkanie (6 meczów)
drugi dzień:	półfinały	- 2 spotkania (12 meczów)
trzeci dzień:	finał	- 1 spotkanie (6 meczów)

Razem - 4 spotkania (24 mecze)

+ gra o miejsca przypadek A - 1 spotkanie (6 meczów)

+ gra o miejsca przypadek B - 3 mecze

Przypadek A:



miejsce 1 - A

miejsce 2 - D

gra o miejsca pomiędzy C i E:

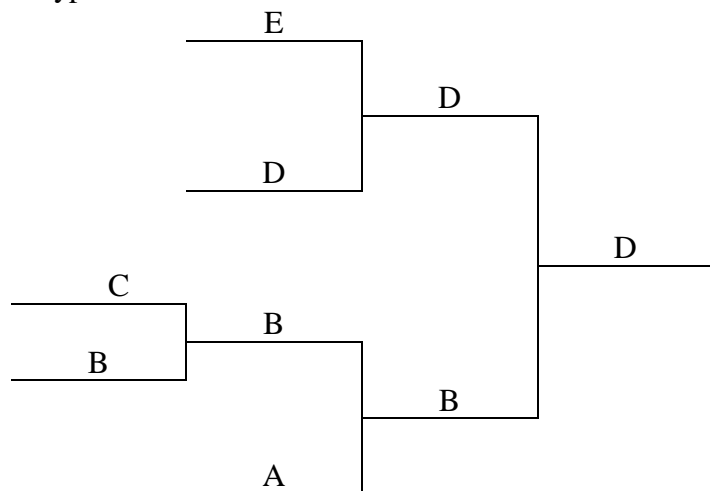
jeśli C pokona E - B miejsce 3

- C miejsce 4

- E miejsce 5

jeśli E pokona C - drużyna, która osiągnęła lepszy wynik przeciwko C
zajmuje miejsce 3, druga drużyna – miejsce 4,
C – miejsce 5

Przypadek B:



miejsce 1 - D
miejsce 2 - B
miejsce 3 - drużyna, która zajęła miejsce 1 w meczach każdy z każdym
miejsce 4 - drużyna, która zajęła miejsce 2 w meczach każdy z każdym
miejsce 5 - drużyna, która zajęła miejsce 3 w meczach każdy z każdym

Drużyna, która została pokonana w rundzie wstępnej będzie grała przeciwko drużynie, która przegrała w półfinale, przeciwko której jeszcze nie grała. Jeśli nie grała z żadną z drużyn, które przegrały w półfinalach, należy zorganizować rozgrywki każdy z każdym. Rozgrywa się jedynie gry podwójne wg następującego planu:

losujemy kolejność drużyn: A, B, C

09.00 gra podwójna A przeciwko B
12.00 gra podwójna C przeciwko przegrany A - B
15.00 gra podwójna C przeciwko wygrany A - B